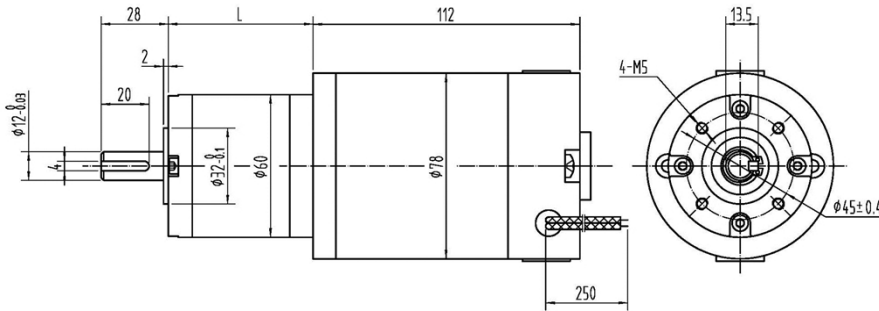


永磁直行星行星齿轮电机 (内齿圈材质: 金属)
 PM DC Planetary Gear Motor (Ring Gear Material: Metal)

60JXE300K/78ZY112 Φ60 行星减速器, 允许转矩范围: 2N.m~30N.m
 60mm Planetary Gearbox
 Permissible Load Range: 2N.m~30N.m

● 外形和安装尺寸 Dimensions



● 电动机主要技术参数 Motor Technical Data

电机型号 TYPE	额定电压 Rated voltage VDC	空载转速 No-load speed r/min	空载电流 No-load current A	额定转速 Rated speed r/min	额定转矩 Rated torque N.m	输出功率 Output power W	额定电流 Rated current A	堵转力矩 Stall torque N.m	堵转电流 Stall current A
78ZY112-2429	24	2900	0.55	2150	0.42	94	6.7	1.7	22

● 齿轮减速电机主要技术参数 Gear Motor Technical Data

配置 78ZY112-2429 直流电机 (78ZY112-2429 DC Motor)

减速比 Reduction ratio	3.6	4.25	13	15	18	23	47	55	65	77	96	121	153
减速级数 Number of gear trains	1	1	2	2	2	2	3	3	3	3	3	3	4
减速器长度(L) Length(L) mm	37.8	37.8	49.5	49.5	49.5	49.5	60.8	60.8	60.8	60.8	60.8	60.8	71.9
空载转速 No-load speed r/min	806	682	223	193	161	126	62	53	45	38	30	24	19
额定转速 Rated speed r/min	597	506	165	143	119	93	46	39	35	28	22	18	14
额定转矩 Rated torque N.m	1.4	1.6	4.4	5.1	6.1	7.8	14	17	20	24	29	30	30
最大瞬间允许负载 Max. permissible load in a short time N.m	9	9	36	36	36	36	72	72	72	72	72	72	90

● 电动机特性图 Motor Characteristic Figure

