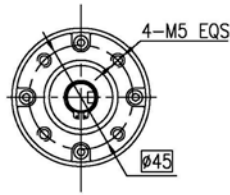
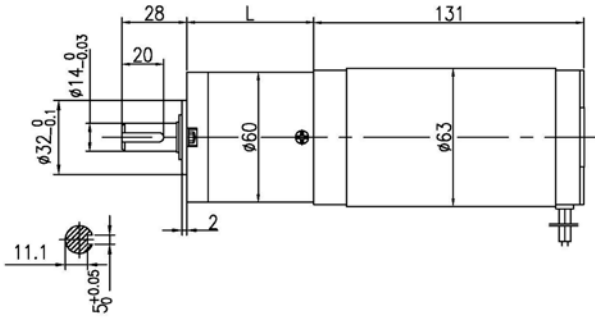


60JX450K/63ZY125

Φ60 行星减速器, 允许转矩范围: 4N.m~45N.m
60mm Planetary Gearbox
Permissible Load Range: 4N.m~45N.m

● 外形和安装尺寸 Dimensions



● 电动机主要技术参数 Motor Technical Data

电机型号 TYPE	额定电压 Rated voltage VDC	空载转速 No-load speed r/min	空载电流 No-load current A	额定转速 Rated speed r/min	额定转矩 Rated torque N.m	输出功率 Output power W	额定电流 Rated current A	堵转力矩 Stall torque N.m	堵转电流 Stall current A
63ZY125-2450	24	5000	1.2	4000	0.38	159	9.5	1.5	32

● 齿轮减速电机主要技术参数 Gear Motor Technical Data

配置 63ZY125-2450 直流电机 (63ZY125-2450 DC Motor)

减 速 比 Reduction ratio	3.6	4.25	13	15	18	23	28	43	52	61	72	96	121	154	187	220
减速级数 Number of gear trains	1	1	2	2	2	2	2	3	3	3	3	3	3	4	4	4
减速器长度(L) Length(L) mm	40.3	40.3	53.8	53.8	53.8	53.8	53.8	67.2	67.2	67.2	67.2	67.2	67.2	80.6	80.6	80.6
空载转速 No-load speed r/min	1389	1176	385	333	278	217	179	116	96	82	69	52	41	32	27	23
额定转速 Rated speed r/min	1111	941	308	267	222	174	143	93	77	66	56	42	33	26	21	18
额定转矩 Rated torque N.m	1.2	1.5	4.0	4.6	5.5	7.1	8.6	12	14	17	20	27	34	38	45	45
最大瞬间允许负载 Max. permissible load in a short time N.m	12	12	50	50	50	50	50	100	100	100	100	100	100	110	110	110